

2005年12月5日

各 位

新日鉱ホールディングス株式会社  
日鉱金属株式会社  
株式会社日鉱マテリアルズ  
日鉱金属加工株式会社

新日鉱グループの金属系3社の統合について  
非鉄金属一貫体制による国際優良企業の実現に向けて

新日鉱ホールディングス株式会社（本社：東京都港区虎ノ門二丁目，社長：清水康行）ならびに同社を持株会社とする新日鉱グループの中核事業会社である日鉱金属株式会社，株式会社日鉱マテリアルズおよび日鉱金属加工株式会社の3社（以下「3社」という。）は，本日，各取締役会において，3社を統合することを決議し，今後，労働組合との協議に入ることといたしました。統合の時期は，2006年4月1日を目途としております。

本統合により創設する新たな「日鉱金属株式会社」は，資源開発から製錬，金属加工，電子材料に至る一貫体制を築き，世界の非鉄メジャーに伍するとともに，競争力あるダウンストリーム事業を兼ね備えた国際優良企業を目指してまいります。

本統合の概要は次のとおりであります。

1．統合の方式

次のスキームにより，3社の事業を新たな統合会社「日鉱金属株式会社」（株式会社日鉱マテリアルズを商号変更）に統合する。

日鉱金属株式会社は，銅事業（パンパシフィック・銅，LS-ニッコー・銅，海外鉱山等への出資等資産の管理を含む），環境リサイクル事業および技術開発業務を株式会社日鉱マテリアルズに吸収分割する。その上で，新日鉱ホールディングスが日鉱金属株式会社を吸収合併する。これらにより，現在の日鉱金属株式会社は解散する。

株式会社日鉱マテリアルズの商号を「日鉱金属株式会社」に変更の上，日鉱金属加工株式会社を同社に吸収合併し，日鉱金属加工株式会社は解散する。

2．統合時期

2006年4月1日（目途）

### 3. 統合会社の概要

(1) 社名 日鉱金属株式会社 (英文名称 Nippon Mining & Metals Co., Ltd.)

(2) 本社 東京都港区虎ノ門二丁目10番1号

(3) 組織等 (別紙1および別紙2参照)

3社の事業からなる「事業部門」、企画、経理、総務等のスタッフ機能を担う「コーポレート部門」および技術の深化・開発を担う「技術開発部門」をもって構成する。

事業部門は、3社の事業特性をできるかぎり活かし、かつ深化させるとの方針のもと、カンパニー制を採用する。具体的には、現行の事業をそれぞれ踏襲する「資源・金属カンパニー」、「電子材料カンパニー」および「金属加工カンパニー」の3カンパニーをもって構成する。また、各カンパニーには、運営の最高責任者として「プレジデント」を置く。

(4) 資本金および資本準備金 約650億円

(5) 事業内容 資源・金属事業(環境リサイクル事業を含む)、電子材料事業および金属加工事業

(6) 売上高 約5,400億円(2006年3月期ベース予想(連結))

(7) 代表者 未定

(8) 従業員数 約4,200名(2005年9月末ベース(連結))

新日鉱グループとしては、本統合の実現により、世界に視点を置いたよりダイナミックな事業戦略の企画・推進、技術・営業面等におけるシナジーの追求、人事の一元化による人材の確保・育成、管理間接部門を中心とした組織・人員体制の一段の効率化等を図ることができるものと考えております。

また、株式会社ジャパンエナジーによる石油事業と統合会社「日鉱金属」による金属事業を2大中核事業と位置づけ、従来に増して、グループとしての経営資源の有効活用とそれに伴う成長戦略への積極的な取り組みを進めてまいります。

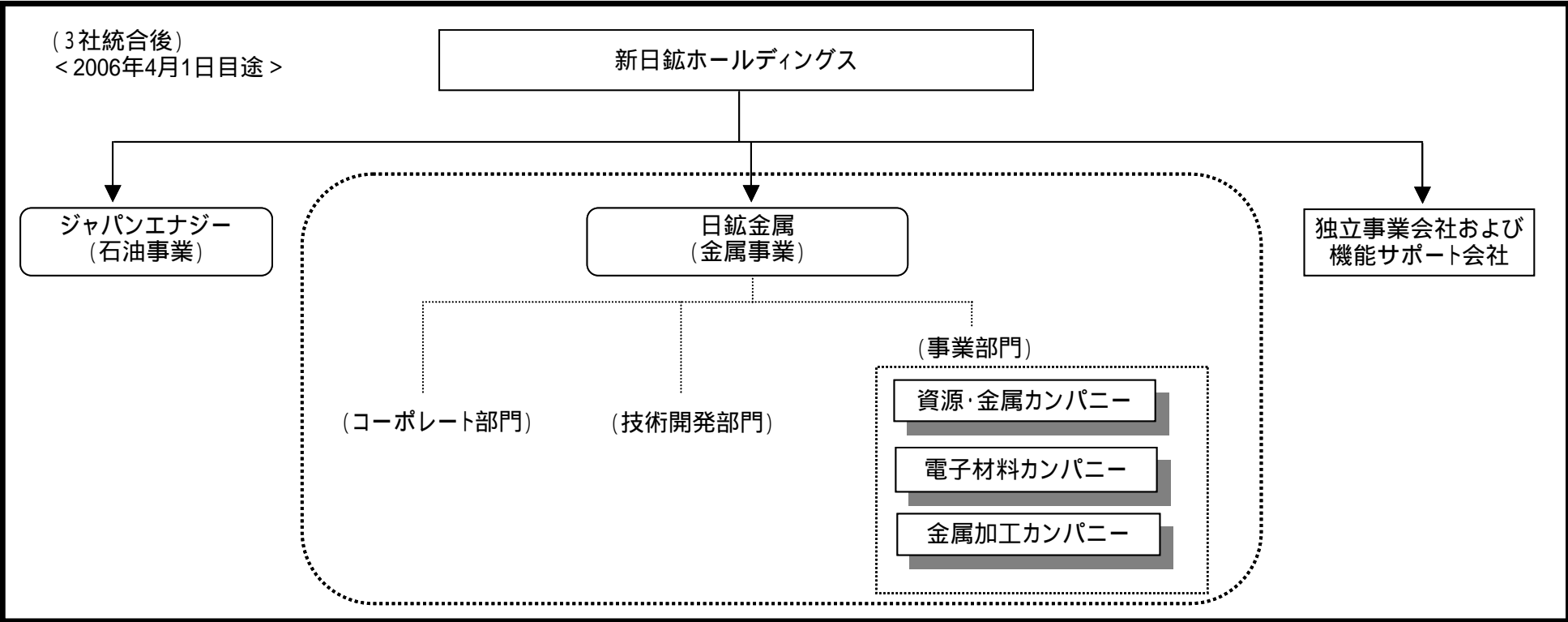
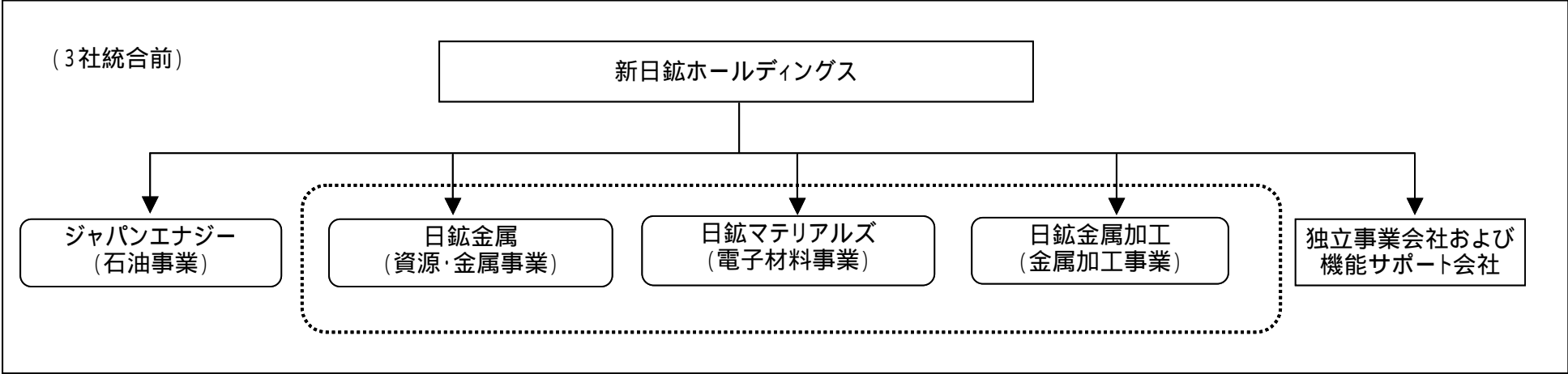
以上

お問合せ先：新日鉱ホールディングス

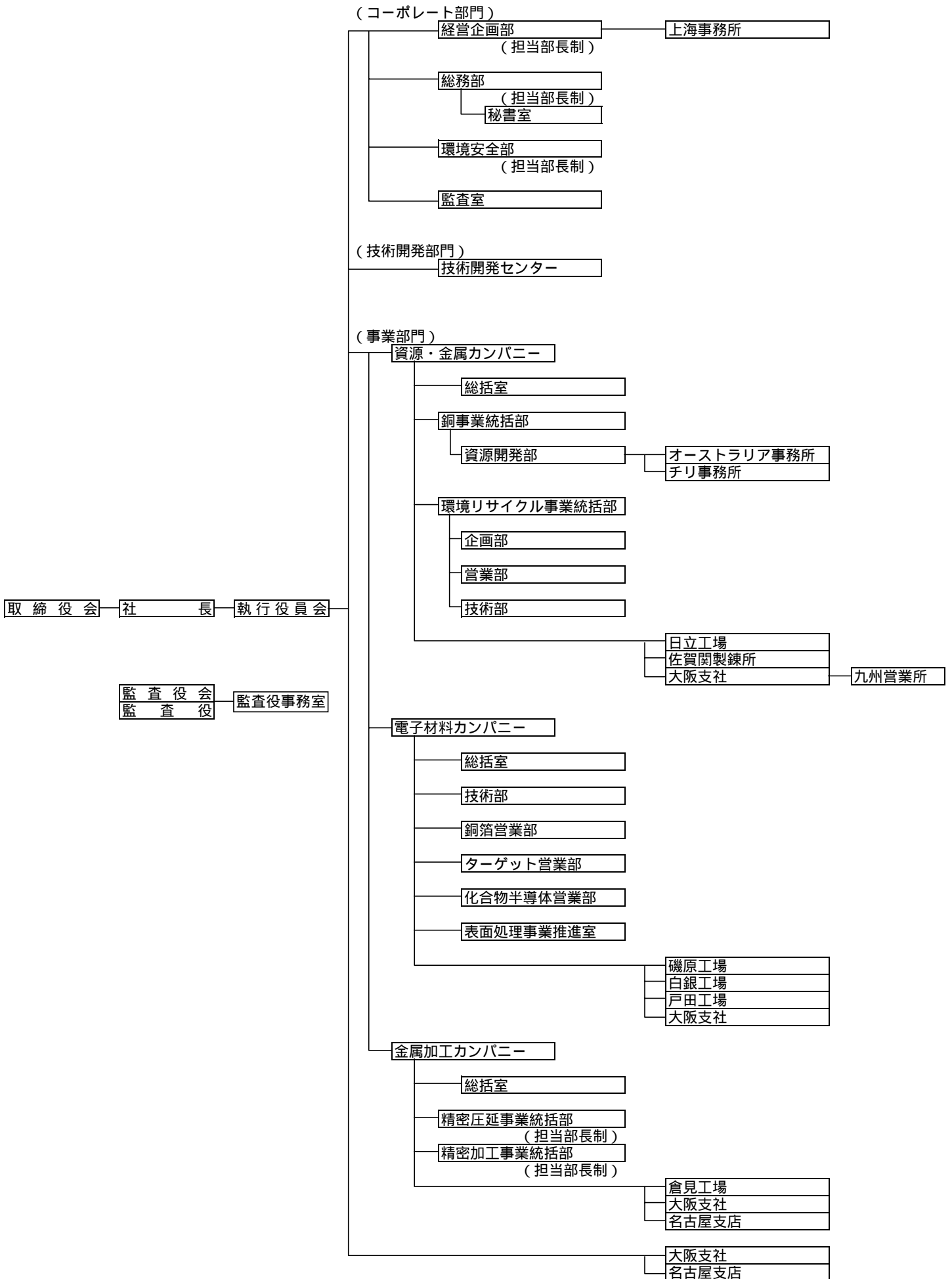
広報担当 横小路，堀，高元，花島

TEL 03-5573-5124

# 統合の概要



# 統合会社「日鉱金属」の組織



（注）（ ）の部門は組織構成を分かりやすくするための表示であり，職制ではない。

参考：新日鉱グループ，新日鉱ホールディングスおよび3社の概要  
(特に記述がない場合は2005年11月1日現在)

#### 1．新日鉱グループ

##### (1) 概要

新日鉱ホールディングスを持株会社とし，石油（ジャパンエナジーグループ），資源・金属（日鉱金属グループ），電子材料（日鉱マテリアルズグループ）および金属加工（日鉱金属加工グループ）をコア事業と位置づけている総合資源・エネルギー企業グループ

(2) 売上高 2兆5,025億円（2005年3月期）

(3) 総資産 1兆5,801億円（2005年3月末現在）

(4) グループ会社数 124社（2005年9月末現在，連結子会社・持分法適用会社ベース）

(5) グループ従業員数 9,459人（2005年9月末現在，連結ベース）

#### 2．新日鉱ホールディングス株式会社

(1) 本社 東京都港区虎ノ門二丁目10番1号

(2) 代表者 代表取締役社長 清水康行

(3) 資本金 400億円

#### 3．日鉱金属株式会社

(1) 本社 東京都港区虎ノ門二丁目10番1号

(2) 代表者 代表取締役社長 岡田昌徳

(3) 資本金 270億円（新日鉱ホールディングス100%出資）

(4) 事業内容

- ・ 非鉄金属資源の開発・採掘
- ・ 非鉄金属製品（銅，金，銀等）の製造・販売
- ・ 非鉄金属リサイクルと産業廃棄物処理

(5) 売上高 3,787億円（2005年3月期(連結)）

(6) 総資産 3,066億円（2005年3月末現在(連結)）

(7) 従業員数 1,416人（2005年9月末現在(連結)）

#### 4．株式会社日鉱マテリアルズ

(1) 本社 東京都港区虎ノ門二丁目10番1号

(2) 代表者 代表取締役社長 山梨功雄

(3) 資本金 140億円（新日鉱ホールディングス100%出資）

(4) 事業内容

電子材料（電解銅箔，圧延銅箔，ターゲット材，めっき薬品，化合物半導体材料等）の製造・販売

(5) 売上高 890億円（2005年3月期(連結)）

(6) 総資産 1,110億円（2005年3月末現在(連結)）

(7) 従業員数 1,492人（2005年9月末現在(連結)）

#### 5．日鉱金属加工株式会社

(1) 本社 神奈川県高座郡寒川町倉見3番地

(2) 代表者 代表取締役社長 足立吉正

(3) 資本金 80億円（新日鉱ホールディングス100%出資）

(4) 事業内容

- ・ 精密圧延製品（伸銅品，特殊鋼製品）の製造・販売
- ・ 精密加工製品（電子銃部品，金めっき製品等の素材）の製造・販売

(5) 売上高 543億円（2005年3月期(連結)）

(6) 総資産 607億円（2005年3月末現在(連結)）

(7) 従業員数 1,229人（2005年9月末現在(連結)）